



collect:
sbírat a pojmout

XtraDrain

3

XtraDrain – Odvodňovací žlaby z kompozitu

XtraDrain	Žlaby s ochrannou kompozitní hranou	Žlaby a vpusti	68
		Ploché žlaby a příslušenství	69
	Žlaby s ochrannou pozinkovanou hranou	Žlaby a vpusti	70
		Ploché žlaby a příslušenství	71



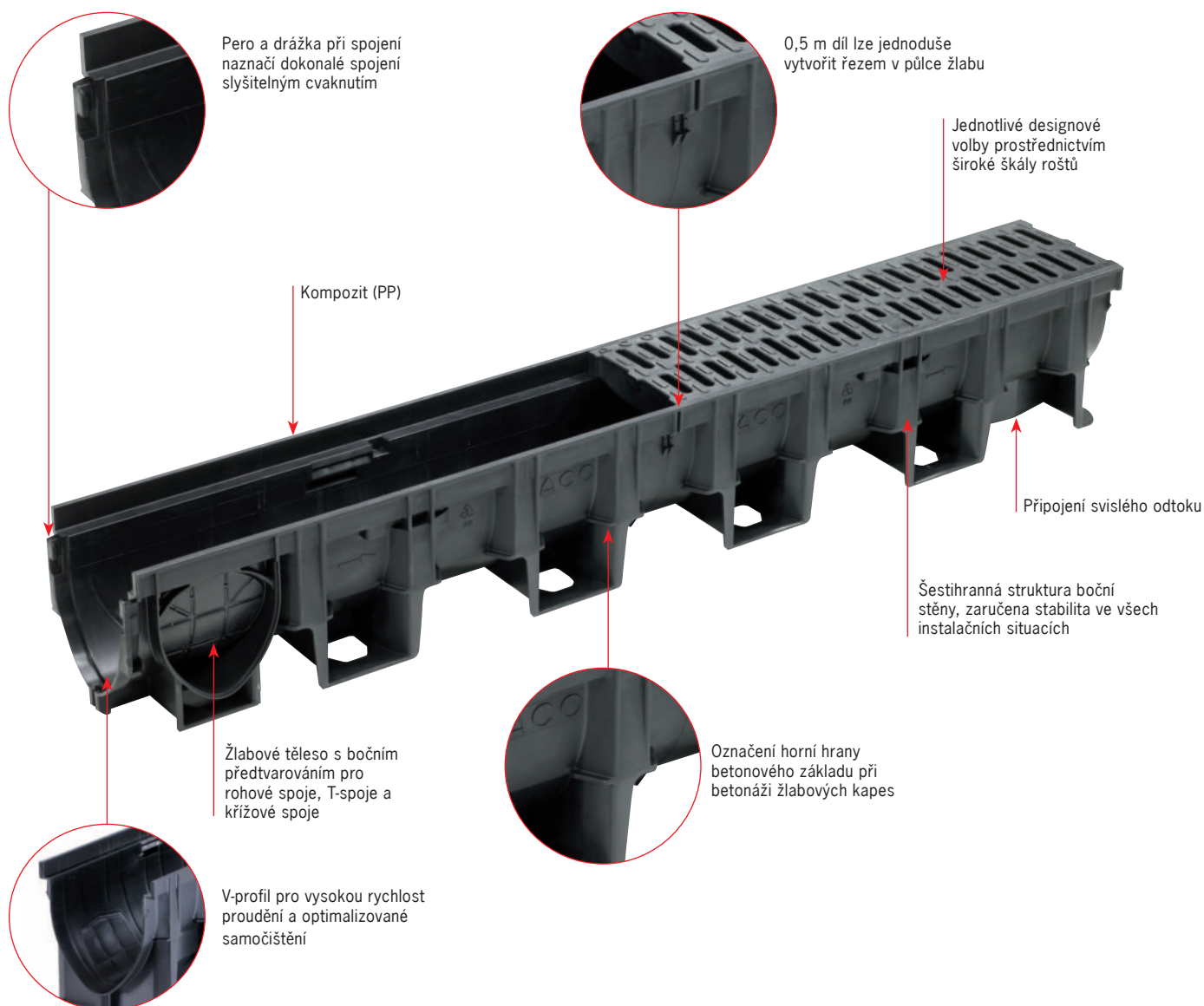
XtraDrain – důmyslný odvodňovací systém

Zátěžové třídy	
■ A 15	■ B 125
■ C 250	■ D 400
dle ČSN EN 1433	
Světlá šířka	
100 mm, 150 mm, 200 mm	
Materiál	
Kompozit (PP)	
Aplikace	
■ odvodnění fasád	■ pěší /cyklistické stezky
■ veřejné cesty a náměstí	■ parkoviště osobních aut

ACO rozšířilo svůj sortiment o žlaby povrchového odvodnění z vysoce kvalitního plastu. Extrémně lehký systém XtraDrain byl navržen pro aplikace až do třídy D 400 (pouze s pozinkovanou hranou) dle ČSN EN 1433. Snadná manipulace v kombinaci s vynikající kvalitou, která odlišuje ACO DRAIN® XtraDrain. Technické detaily, jako je například osvědčený V-profil nebo hexagonální struktura z bočních stěn splňují všechny požadavky na moderní odvodňovací žlab. Pero a drážka žlabu na začátku a na konci umožňuje snadnou a pohodlnou instalaci.



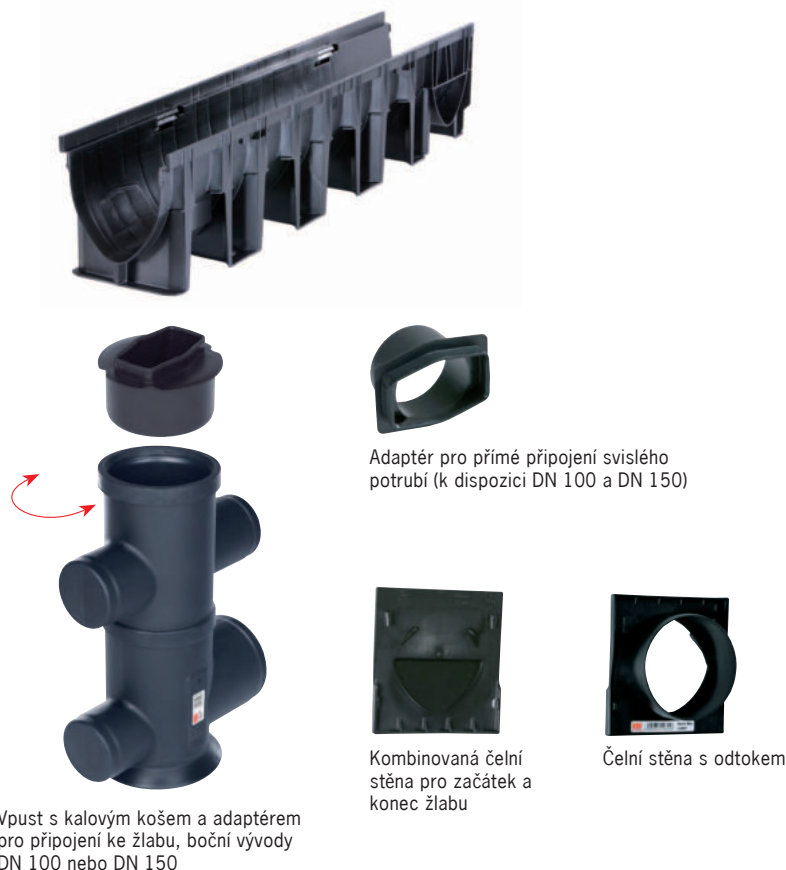
Výhody



Příslušenství

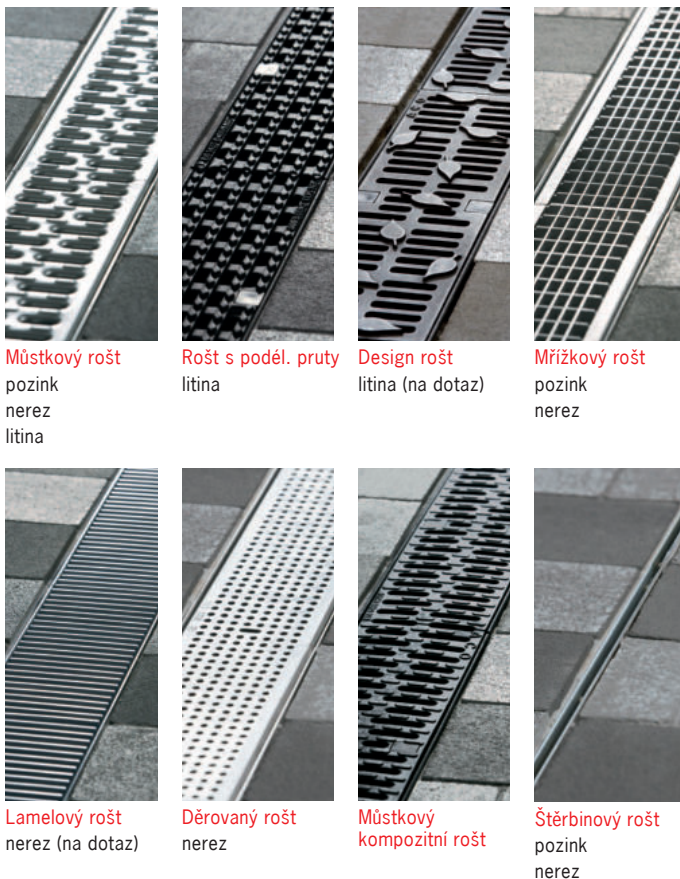
Různé příslušenství doplňuje kompletní systém ACO XtraDrain. Vpust s lehkým sběrným košem zajišťuje shromažďování hrubých nečistot a tím zabraňuje jejich další vniknutí do veřejné kanalizační sítě. Vyražením předtvarování ve dně žlabu je možné se napojit přímo do kanalizační sítě, a to přes dodávané adaptéry odtoku DN 100, DN 150 a DN 200 (dle jmenovité šíře žlabu). Kruhový tvar navíc umožňuje připojení základního vedení ze všech stran. Základní výška vpusti je 512 mm, ale v případě potřeby snížení stavební výšky (např. z důvodu nedostatečné výšky pro umístění vpusti) je možné vpust odebráním středního dílu snížit na 295 mm. Lapač nečistoty v tomto případě lze také snížit.

Boční předtvarování žlabu nabízí možnost rohové spoje, T-spoje a křížové spoje. Čelní stěny pro začátek a konec žlabu, stejně jako verze čelní stěny s odtokem (pro připojení svodného potrubí) doplňuje kompletní příslušenství. Veškeré příslušenství systému je možné sestavit velmi snadno při zabezpečení robustnosti celého systému.



Krycí rošty

Široká škála krycích roštů je k dispozici v mnoha barevných formách a materiálech - litina, nerezová, pozinkovaná ocel nebo plast. To poskytuje tvůrčí svobodu pro individuální plánování a projektování s ACO XtraDrain. Snadná montáž a demontáž různých krycích roštů je možné díky použití aretací Drainlock. Navíc aretace Drainlock a proporciální tvar žlabů ACO XtraDrain zaručuje použití nepřeberného množství roštů systému ACO MultiDrain.



Liniový odvodňovací systém XtraDrain

Produktové informace

ACO Produktové výhody

- ▣ žlabové těleso z kompozitu (polypropylen)
- ▣ ACO DRAIN® (SF) bezpečnostní drážka pro vodotěsnou pokládku
- ▣ s příčným řezem tvaru V
- ▣ bezšroubová aretace Drainlock®
- ▣ žlabové těleso z plastu

- ▣ dle normy ČSN EN 1433
- ▣ třída zatížení A 15 - C 250



Odvodňovací žlab bez spádu dna, 1000 mm

Specifikace produktu

- ▣ žlaby s ochrannou kompozitní hranou
- ▣ ve třech jmenovitých šířkách 100, 150 nebo 200 mm
- ▣ žlabové těleso s bočním předtvarováním pro rohové spoje, T-spoje a křížové spoje

Přehled odvodňovacích žlabů bez spádu

Stavební délka [mm]	Typ	Rozměry			KS [kg]	PAL [ks]	Objednací číslo
		Světlá šířka DN [mm]	Stavební šířka [mm]	Stavební výška začátek/konec [mm]			
1000	X 100 C	100	138	150	1,9	60	11000
	X 150 C	150	188	210	2,5	28	11011
	X 200 C	200	238	265	3,4	15	11018

Vpust

Specifikace produktu

- ▣ možnost připojení základního vedení DN 100, DN 150 nebo DN 200
- ▣ včetně kalového koše
- ▣ včetně adaptéru pro napojení na žlab



Přehled vpustí

Určeno pro žlab [typ]	Rozměry Stavební výška [mm]	Odtok ze vpusti [DN]	KS [kg]	BAL [ks]	Objednací číslo
X 100	512	100/150	2,0	25	11385
X 150	512	100/150	3,7	18	11386
X 200	512	150/200	4,9	12	11387

Ploché žlaby bez spádu, 1000 mm

Produktové informace







- s jmenovitou šířkou 100 mm
- žlaby s ochrannou kompozitní hranou
- ve dvou stavebních výškách



Přehled plochých odvodňovacích žlabů bez spádu dna

Stavební délka [mm]	Typ	Rozměry		Stavební výška začátek/konec [mm]	KS [kg]	PAL [ks]	Objednací číslo
		Světelná šířka DN [mm]	Stavební šířka [mm]				
1000	X 100 C	100	138	75	1,0	80	11004
				100	1,2	50	11005

Příslušenství

	Popis	Vhodné pro	KS [kg]	BAL [ks]	Objednací číslo
	Kombinovaná čelní stěna □ pro začátek a konec □ z polypropylenu	□ XtraDrain X 100 X 150 X 200	 0,1 0,1 0,1	 10 10 10	 11086 11093 11098
	Čelní stěna s odtokem □ z polypropylenu	□ XtraDrain X 100, DN 100 X 150, DN 150 X 200, DN 200	 0,1 0,2 0,2	 10 36 24	 11087 11094 11099
	Adaptér pro napojení svislého odtoku □ z polypropylenu □ pro napojení svislého svodného potrubí □ dva průměry odtoků pro žlab DN 100	□ XtraDrain X 100, DN 100 X 100, DN 150 X 150, DN 150 X 200, DN 200	 0,1 0,1 0,3 0,4	 5 5 1 1	 11285 11286 11288 11289
	Pachový uzávěr □ z polypropylenu □ včetně gumové zátky	□ XtraDrain vpust pro DN 100 pro DN 150 a DN 200	 1,2 1,2	 1 1	 11191 11192
	Kombinovaná čelní stěna (ploché žlaby) □ pro začátek a konec □ z polypropylenu	□ XtraDrain ploché žlaby	0,1	10	11085
	Hák na krycí rošty □ hák pro zvedání krycích roštů □ pozinkované provedení	□ krycí rošty	0,3	1	01290

Poznámka: širokou škálu krycích roštů k jednotlivým žlabům naleznete na stranách:
 XtraDrain X 100 C - krycí rošty A 15 až C 250 (str. 26)
 XtraDrain X 150 C - krycí rošty A 15 až C 250 (str. 36)
 XtraDrain X 200 C - krycí rošty A 15 až C 250 (str. 44)

Infobox

Liniový odvodňovací systém XtraDrain

Produktové informace

ACO Produktové výhody

- ▣ žlabové těleso z kompozitu (polypropylen)
- ▣ ACO DRAIN® (SF) bezpečnostní drážka pro vodotěsnou pokládku
- ▣ s příčným řezem tvaru V
- ▣ bezšroubová aretace Drainlock®

- ▣ dle normy ČSN EN 1433
- ▣ třída zatížení A 15 - D 400



Odvodňovací žlab bez spádu dna, 1000 mm

Specifikace produktu

- ▣ žlaby s ochrannou pozinkovanou hranou
- ▣ ve třech jmenovitých šířkách 100, 150 nebo 200 mm
- ▣ žlabové těleso s bočním předtvarováním pro rohové spoje, T-spoje a křížové spoje

Přehled odvodňovacích žlabů bez spádu

Stavební délka [mm]	Typ	Rozměry			KS [kg]	PAL [ks]	Objednací číslo
		Světlá šířka DN [mm]	Stavební šířka [mm]	Stavební výška začátek/konec [mm]			
1000	X 100 S	100	142	150	3,5	60	11100
	X 150 S	150	192	210	4,0	28	11111
	X 200 S	200	242	265	4,9	15	11118

Vpust

Specifikace produktu

- ▣ možnost připojení základního vedení DN 100, DN 150 nebo DN 200
- ▣ včetně kalového koše
- ▣ včetně adaptéru pro napojení na žlab



Přehled vpustí

Určeno pro žlab [typ]	Rozměry Stavební výška [mm]	Odtok ze vpusti [DN]	KS [kg]	BAL [ks]	Objednací číslo
X 100	512	100/150	2,0	25	11385
X 150	512	100/150	3,7	18	11386
X 200	512	150/200	4,9	12	11387

Ploché žlaby bez spádu, 1000 mm

Produktové informace







- s jmenovitou šířkou 100 mm
- žlaby s ochrannou pozinkovanou hranou
- ve dvou stavebních výškách



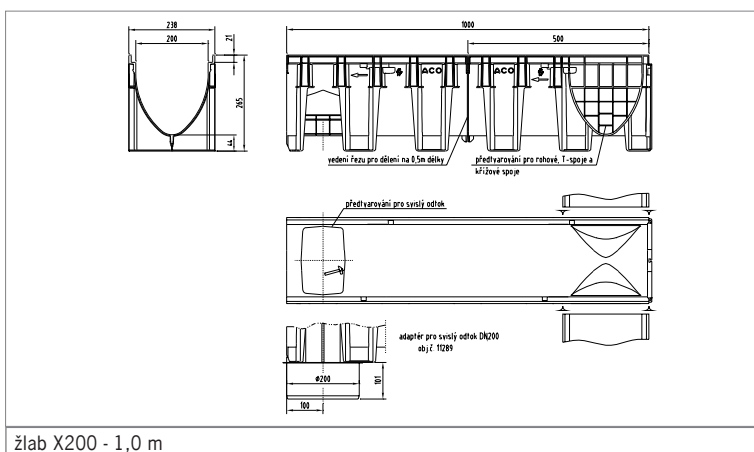
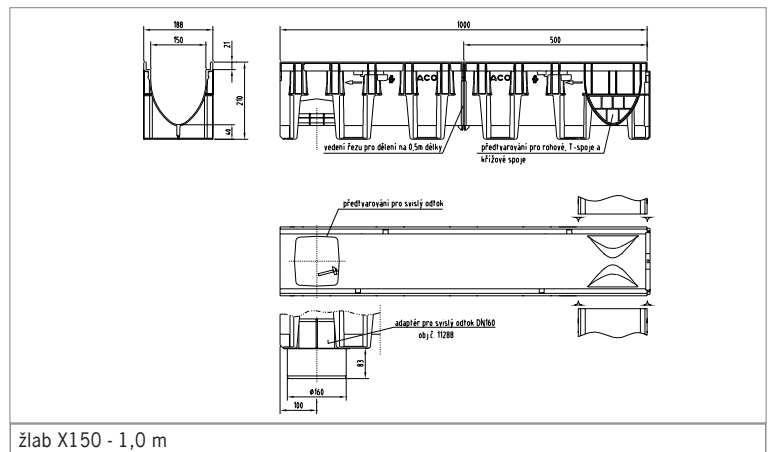
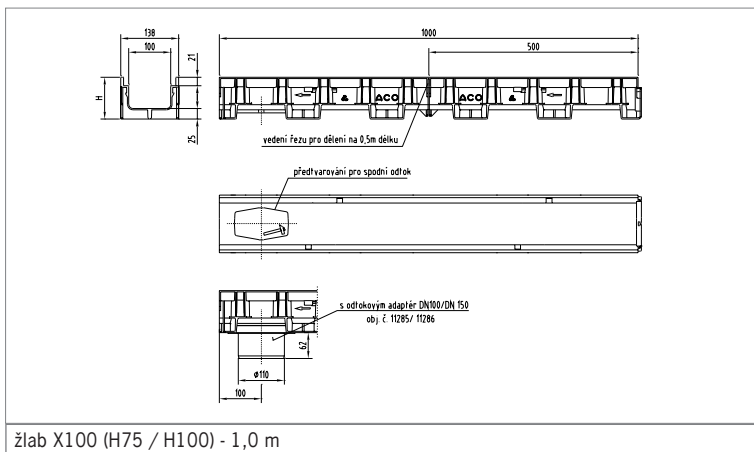
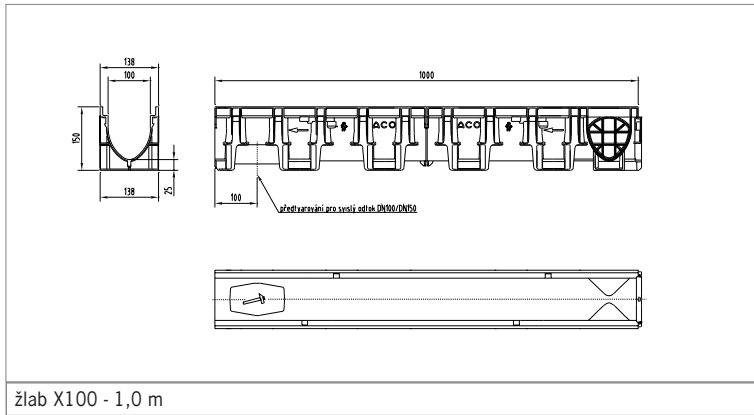
Přehled plochých odvodňovacích žlabů bez spádu dna

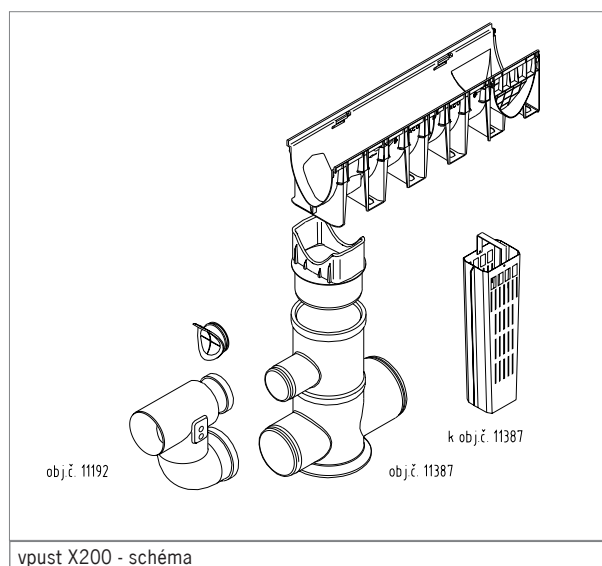
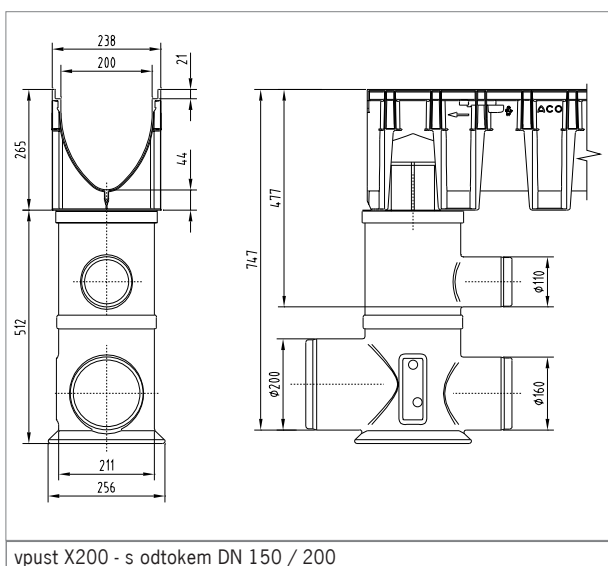
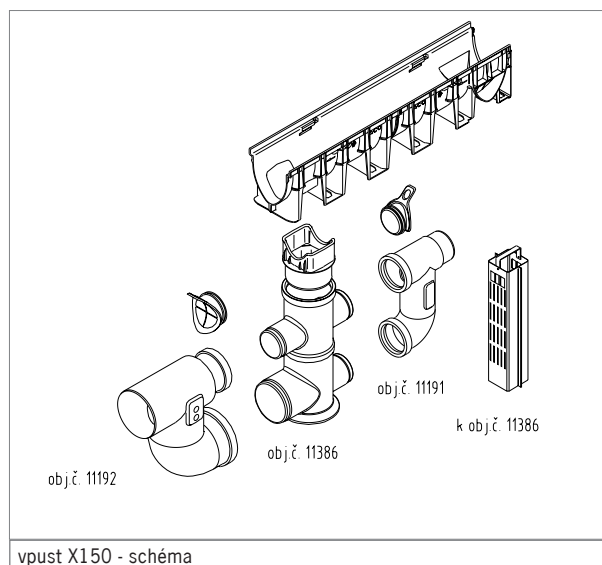
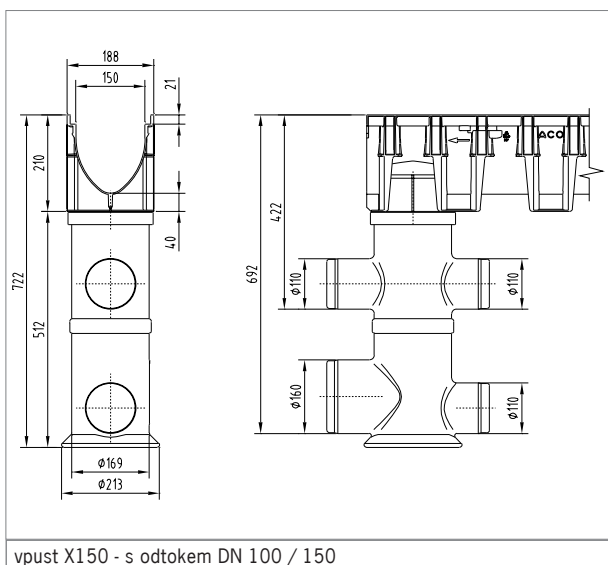
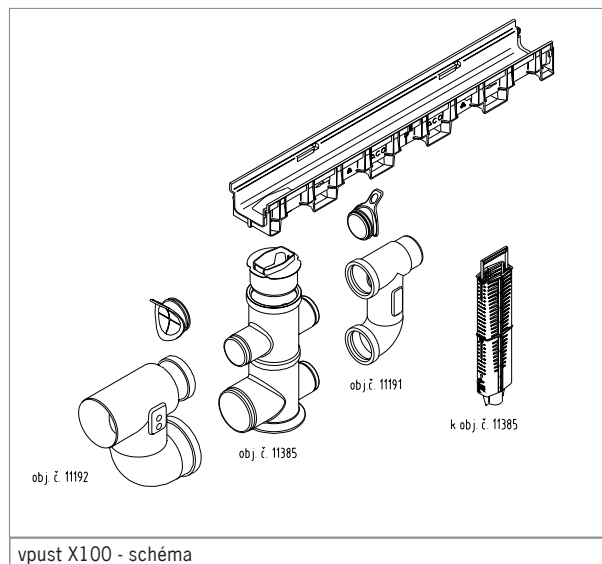
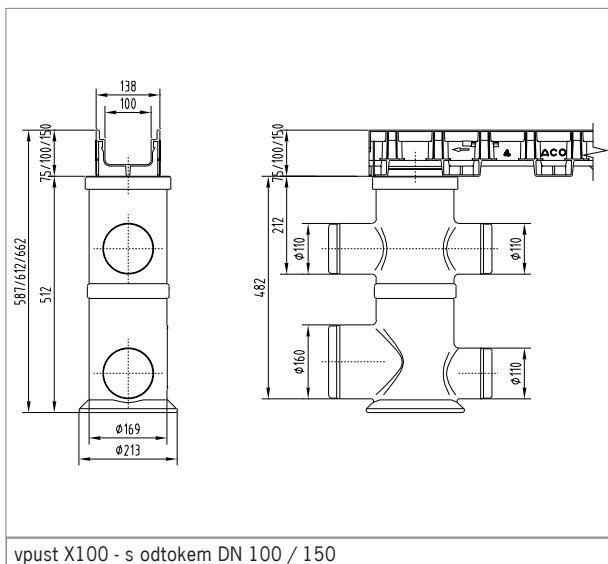
Stavební délka [mm]	Typ	Rozměry		Stavební výška začátek/konec [mm]	KS [kg]	PAL [ks]	Objednací číslo
		Světlá šířka DN [mm]	Stavební šířka [mm]				
1000	X 100 S	100	142	75	2,6	80	11104
				100	2,9	50	11105

Příslušenství

	Popis	Vhodné pro	KS [kg]	BAL [ks]	Objednací číslo
	Kombinovaná čelní stěna □ pro začátek a konec □ z polypropylenu	□ XtraDrain X 100 X 150 X 200	 0,1 0,1 0,1	 10 10 10	 11086 11093 11098
	Čelní stěna s odtokem □ z polypropylenu	□ XtraDrain X 100, DN 100 X 150, DN 150 X 200, DN 200	 0,1 0,2 0,2	 10 36 24	 11087 11094 11099
	Adaptér pro napojení svislého odtoku □ z polypropylenu □ pro napojení svislého svodného potrubí □ dva průměry odtoků pro žlab DN 100	□ XtraDrain X 100, DN 100 X 100, DN 150 X 150, DN 150 X 200, DN 200	 0,1 0,1 0,3 0,4	 5 5 1 1	 11285 11286 11288 11289
	Pachový uzávěr □ z polypropylenu □ včetně gumové zátky	□ XtraDrain vpust pro DN 100 pro DN 150 a DN 200	 1,2 1,2	 1 1	 11191 11192
	Kombinovaná čelní stěna (ploché žlaby) □ pro začátek a konec □ z polypropylenu	□ XtraDrain ploché žlaby	0,1	10	11085
	Hák na krycí rošty □ hák pro zvedání krycích roštů □ pozinkované provedení	□ krycí rošty	0,3	1	01290

Poznámka: širokou škálu krycích roštů k jednotlivým žlabům naleznete na stranách:
 XtraDrain X 100 S - krycí rošty A 15 až D 400 (str. 26)
 XtraDrain X 150 S - krycí rošty A 15 až D 400 (str. 36)
 XtraDrain X 200 S - krycí rošty A 15 až D 400 (str. 44)





3